

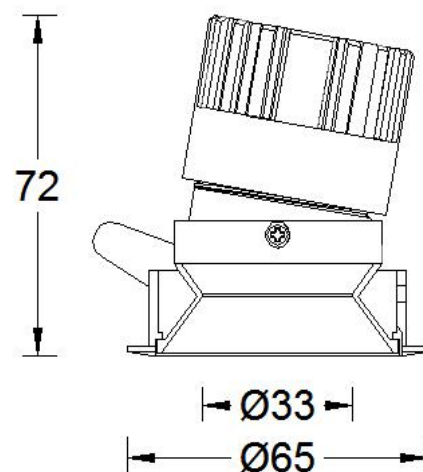
## 2 “J” LED 筒射灯

R311N-7E-3S

LED



LED 7W	1.0	0.2	3750
	2.0	0.4	937
	3.0	0.6	416
	H(m)	Ø(m)	E(lx)
	12°		



## 产品特征

- 灯具深防眩设计, 有效控制眩光, 增加视觉舒适度。
- 灯具灯头表面做高光阳极氧化处理, 长期不会褪色, 保持崭新如初。
- 使用小飞机弹片结构, 保证天花板不易损坏, 旋转嵌入式安装方便, 固定可靠。
- 使用线扣出线结构设计, 防止电线安全问题。
- 适用于天花厚度3-15mm, 分体式结构, 方便更换维修电源驱动。
- 铝合金面盖, 机械强度高。不易变形, 结构紧凑, 整体外观协调美观。
- 内置电子恒流驱动器, 低功率, 更节能, 显色性高。
- 理想的下照角度方式, 典雅出光效果, 可用在环境照明、重点照明、还可以提供家居基础照明。

## 产品参数

- 光源: LED 7W  
光束角S: 12° 3000K/4000K
- 颜色: H黑/ B白
- 防眩角: 35°
- 安装: 嵌入式安装
- 包装: 32PCS/箱
- 开孔: 58mm
- 电器: 恒流驱动器
- 主材: 铝材
- 净重: 0.16Kg
- 转角: 15°

## 附件

无