



东莞市佳博照明有限公司
 网址: www.jablighting.com
 电话: 0769-8366 8365 传真: 0769-8366 7365
 地址: 东莞市大朗镇富民工业园1园15号 邮编: 523783

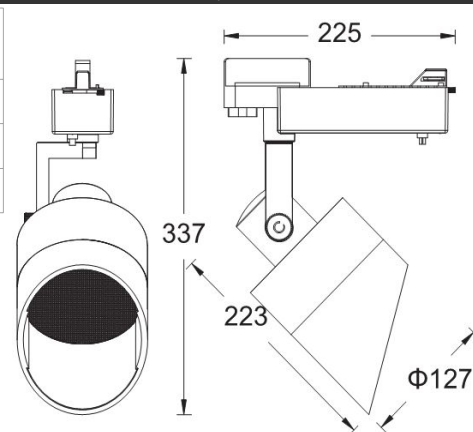
J WASH SPOT洗墙射灯

T039Q-100D

QT12



QT12 90W 40°			
H(m)	d(m)	E(lx)	X*Y(m)
3.0	1.0	205	1.26*1.44
3.6	1.2	181	1.40*1.58



产品特点

- 专业洗墙结构设计。
- 防眩功能。
- L架专利结构, 扣合紧密, 电线不外漏。
- 一体化灯身外观设计。
- 灯身与灯罩无漏光设计。
- 铝合金压铸材料, 重量轻, 而且散热优异。
- 旋钮设计, 不用工具调节角度, 手转动角度灵活, 没转动一格是5°。
- 光源在灯具位置居中设计, 确保投射方向。
- 带电子电器, 表面安装或者安装于常压轨道上。
- 不需工具拆下斜切筒, 即可轻易实现更换光源。
- 安装尺寸建议: 灯具间距小于0.7米, 离墙1米, 洗墙效果最佳。
- 低压卤素灯可带调光功能, 包含单灯调光和回路调光功能, 满足博物馆等个性化照度调节需求。

产品参数

- 光源: QT12 90W
- 电器: 105W_12VAC单灯调光电子变压器
- 颜色: H-黑色 B-白色
- 附件: 带单灯调光旋钮, LED指示灯
- 安装: 轨道
- 包装: 9PCS/箱
- 转动: 灯头垂直方向90°、水平方向355°
- 重量: 1.27Kg
- 主材: 铝合金

附件

无