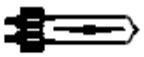


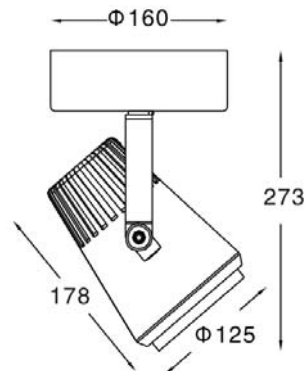
C SPOT 射灯

M006WS-35E

CDMT



CDMT 35W		1.0	0.28	10173
		2.0	0.56	2543
		3.0	0.84	1130
		H(m)	∅ (m)	E(lx)
				15°






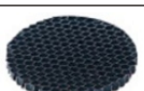
产品特征

- 此系列灯具广泛用于: 美术馆、高档品牌专卖店、酒店、高档会所。
- 灯体整体压铸成形外观新颖时尚大方, 采用无漏光设计, 质感强。
- 铝合金压铸材料重量轻, 而且散热优异。
- 可水平转动355°, 垂直方向90° 调节, 能任意位置定位, 更好地保证精密准确投射角度。
- 前框与灯体螺纹结构连接, 拆下可更换光源。
- 可装配总厚度9mm的配件。

产品参数

- 光源: CDMT 35W
光束角S: 15°
- 颜色: H-黑色
- 防眩角: 50°
- 安装: 表面安装
- 包装: 6PCS/箱
- 转动: 灯头垂直方向90°、水平方向355°
- 电器: HID电子整流器
- 主材: 铝合金
- 净重: 1.92Kg

附件

	LG-109X3-C
	LG-109X3-F
	LG-109X3-R/G/B/Y
	LG-109X3-U
	LG-109X3-I
	LG-109X3-T
	LG-109X3-W
	LF-109X3