


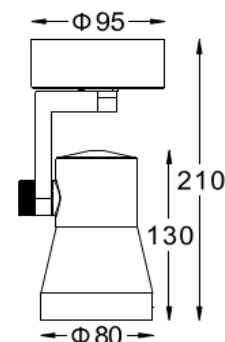
A SPOT 射灯

M021QN-75E

QT12



	1.0	0.35	1250
QT12	2.0	0.70	313
75W	3.0	1.05	139
H(m)	Φ(m)		E(lx)
	30°		



产品特征

- L架专利结构，扣合紧密，电线不外漏。
- 时尚外观照型。
- 灯身与灯罩无漏光设计。
- 铝合金压铸材料，重量轻，而且散热优异。
- 旋钮设计，不用工具调节角度，手转动灵活，每转动一格是5°。
- 光源在灯具位置居中设计，确保投射方向。
- 带电子电器，表面安装或者安装在常压轨道上。
- 低压卤素灯可带调光功能，包含单灯调光和回路调光功能，满足博物馆等个性化照度调节需求。

产品参数

- 光源: QT12 75E
光束角N:30°
- 颜色: H-黑色
- 电器: 电子变压器
- 安装: 表面安装
- 包装: 12PCS/箱
- 转动: 灯头垂直方向90°、水平方向355°
- 重量: 0.59Kg
- 主材: 铝合金

附件

	LG-77X3-C
	LG-77X3-F
	LG-77X3-R/G/B/Y
	LG-77X3-U
	LG-77X3-I
	LG-77X3-T
	LG-77X3-W
	LF-77X3
	L4-77