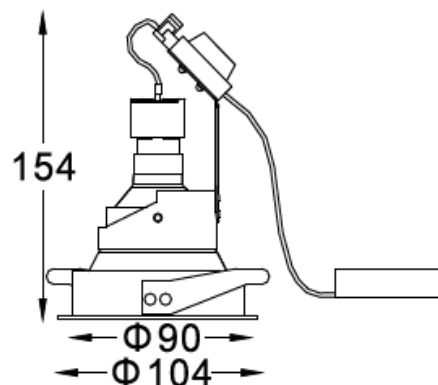
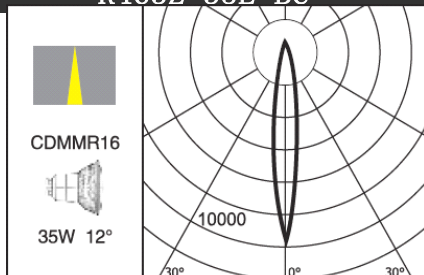


4 “J” DOWNLIGHT 筒灯

R463Z-35E-BC

CDMMR16 35W GX10





产品特点

- 灯具有独特的防眩设计;
- ③R463系列产品, 有垂直转动指示箭头, 人性化设计便于调节角度。
- ③专业配光设计;
- ③铝合金面盖, 整体外观协调美观。
- ③适合于1-15mm天花板厚度;

产品参数

- 光源: CDMMR16 35W GX10
- 防眩角: 40°
- 转动: 垂直方向单边40°, 水平方向355° 调节
- 电器: HID电子镇流器
- 开孔: Φ95 mm
- 安装: 嵌入式
- 主材: 铝材
- 包装: 12pcs/箱
- 净重: 0.56kg

附件

	LG-50X3-C	透明玻璃
	LG-50X3-F	柔光玻璃
	LG-50X3-R/G/B/Y	红色/绿色/蓝色/黄色玻璃
	LG-50X3-U	防紫外线玻璃
	LG-50X3-I	防红外线玻璃
	LF-50X3	蜂窝巢