



东莞市佳博照明有限公司
 网址: www.jablighting.com
 电话: 0769-8366 8365 传真: 0769-8366 7365
 地址: 东莞市大朗镇富民工业园1园15号 邮编: 523783

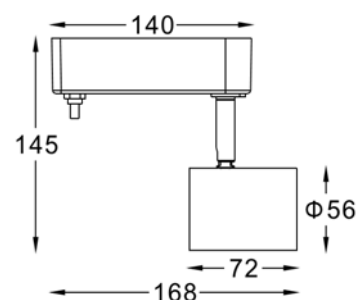
J SPOT 射灯

S001QS-75D

QT12



QT12 75W		1.0	0.38	2550
		2.0	0.76	638
		3.0	1.14	284
		H(m)	∅ (m)	E(lx)
		8°		



产品特征

- 铝合金灯身散热优异。
- 万向头调节投射角度上下90° 方便, 可安装于可燃物表面。
- 水平方向355° 顺利调节。
- 光源位置固定, 确保投射方向准确。
- 带电子电器, 可直接吸顶安装或者安装在常压轨道上。
- 无漏光设计。
- 低压卤素灯可带调光功能, 包含单灯调光和系统调光, 满足博物馆等个性化照度调节需要。
- 可装配总厚度为3mm的控光配件。

产品参数

- 光源: QT12 75W
光束角S:8°
- 颜色: H-黑色
- 防眩角: 10°
- 安装: 轨道
- 包装: 16PCS/箱
- 转动: 灯头垂直方向90°、水平方向355°
- 电器: 可调光电子变压器
- 主材: 铝材
- 附件: 带单灯调光旋钮
- 重量: 0.45Kg

附件