




东莞市佳博照明有限公司
 网址: www.jablighting.com
 电话: 0769-8366 8365 传真: 0769-8366 7365
 地址: 东莞市大朗镇富民工业园1园15号 邮编: 523783

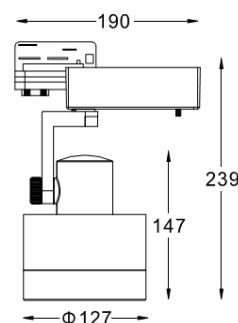
B SPOT 射灯

S033QS-100D

QT12



 QT12 90W	1.0	0.17	12000
	2.0	0.35	3000
	3.0	0.52	1333
	H(m)	Φ(m)	E(lx)
	10°		







产品特征

- 专业用于博物馆、美术馆、科技馆等展陈照明，增加控光、滤光、防眩附件，让照明更加环保、精准和舒适。
- L架专利结构，扣合紧密，电线不外漏。
- 灯身与灯罩无漏光设计。
- 铝合金压铸材料，重量轻，而且散热优异。
- 旋钮设计，不用工具调节角度，手转动灵活，每转动一格是5°。
- 光源在灯具位置居中设计，确保投射方向。
- 带电子电器，表面安装或者安装于常压轨道上。
- 可装配总厚度为13mm的控光配件。
- 多附件设计，满足不同照明质量需求。
- 不需工具人工转动前框，即可轻易实现更换附件和光源。
- 低压卤素灯可带调光功能，包含单灯调光和回路调光功能，满足博物馆等个性化照度调节需求。

产品参数

- 光源: QT12 90W
光束角S: 10°
- 颜色: H-黑色
- 防眩角: 20°
- 安装: 轨道
- 包装: 12PCS/箱
- 转动: 灯头垂直方向90°、水平方向355°
- 附件: 带单灯调光旋钮, LED指示灯
- 主材: 铝合金
- 重量: 0.90Kg
- 电器: 可调光电子变压器

附件

	LG-117X3-C
	LG-117X3-F
	LG-117X3-R/G/B/Y
	LG-117X3-U
	LG-117X3-I
	LG-117X3-T
	LG-117X3-W
	LF-117X3
	LC-117X10