

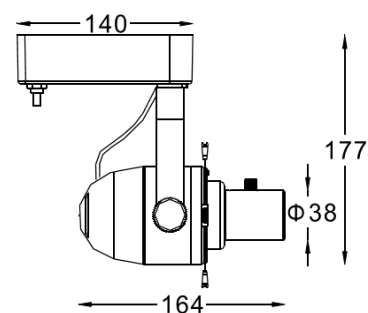
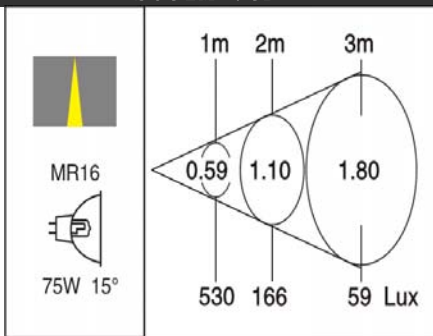


东莞市佳博照明有限公司
 网址: www.jablighting.com
 电话: 0769-8366 8365 传真: 0769-8366 7365
 地址: 东莞市大朗镇富民工业园1园15号 邮编: 523783

M SPOT 射灯

S051M-75D

MR16



产品特征

- 铝合金灯身散热优异。
- 水平方向355° 顺利调节；垂直方向180° 顺利调节。
- 平衡重量设计，使定位更加可靠。
- 灯具散热结构设计，可使用卤素光源最大功率75W。
- 光源位置固定，确保投射方向准确。
- 后置式安装光源，更换光源方便。
- 带电子电器，可直接吸顶安装或者安装在常压轨道上。
- 051系列不用工具手工调节4节插片，实现光斑形状调节。
- 调节焦距，使光斑更加清晰。
- 低压卤素灯可带调光功能，包含单灯调光和回路调光功能，满足博物馆等个性化照度调节需求。

产品参数

- 光源: GE MR16 71W
光束角: 15°
- 颜色: H-黑色
- 重量: 0.74Kg
- 安装: 轨道
- 包装: 12PCS/箱
- 转动: 灯头垂直方向90°、水平方向355°
- 电器: 可调光电子变压器
- 主材: 铝合金
- 附件: 带单灯调光旋钮

附件

无