

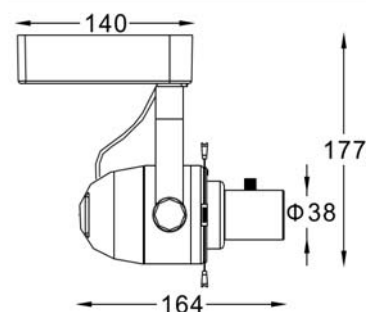
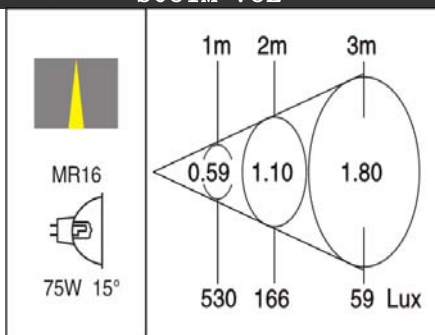


东莞市佳博照明有限公司
网址: www.jablighting.com
电话: 0769-8366 8365 传真: 0769-8366 7365
地址: 东莞市大朗镇富民工业园1园15号 邮编: 523783

M SPOT 射灯

S051M-75E

MR16



产品特征

- 铝合金灯身散热优异。
- 水平方向355° 顺利调节; 垂直方向180° 顺利调节。
- 平衡重量设计, 使定位更加可靠。
- 灯具散热结构设计, 可使用卤素光源最大功率75W。
- 光源位置固定, 确保投射方向准确。
- 后置式安装光源, 更换光源方便。
- 带电子电器, 可直接吸顶安装或者安装在常压轨道上。
- 051系列不用工具手工调节4节插片, 实现光斑形状调节。
- 调节焦距, 使光斑更加清晰。
- 低压卤素灯可带调光功能, 包含单灯调光和回路调光功能, 满足博物馆等个性化照度调节需求。

产品参数

- 光源: GE MR16 71W
光束角: 15°
- 颜色: H-黑色
- 重量: 0.71Kg
- 安装: 轨道
- 包装: 12PCS/箱
- 转动: 灯头垂直方向90°、水平方向355°
- 电器: 电子变压器
- 主材: 铝合金

附件

无