




东莞市佳博照明有限公司
 网址: www.jablighting.com
 电话: 0769-8366 8365 传真: 0769-8366 7365
 地址: 东莞市大朗镇富民工业园1园15号 邮编: 523783

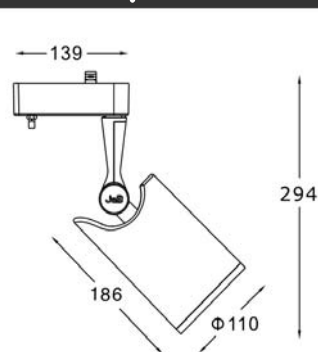
W SPOT 射灯

S066QF-75D

QT12



QT12 75W		1.0	0.53	720
		2.0	1.06	180
		3.0	1.59	80
		H(m)	Φ(m)	E(lx)
36°				



产品特征

- 专业用于博物馆、美术馆、科技馆展陈照明, 增加控光、滤光、防眩配件, 让照明更加环保, 精准和舒适。
- 转动方便实用, 灯体可垂直方向90° 无极转动, 水平方向转动365° 无极调节, 可单手操作并能任意位置定位不下垂。
- 整体时尚外观造型, 隐藏便面螺纹设计, 结构新颖。
- 灯具采用整体无漏光设计, 并且可形成灯体内部对流散热。
- 整体铝合金压铸材料, 重量轻, 而且散热优异。
- 专业的反射罩配光设计, 实现精准照明参数要求。
- 光源在灯具中的位置参考居中定位设计, 确保投射方向。
- 多附件设计, 满足不同照明质量需求, 可装配总厚为12mm的控光配件, 并可自由搭配。
- 前框与灯体为弹片结构连接, 拔下即可轻易实现更换附件和光源。
- 此产品带调光功能, 包涵单灯调光和系统调光, 满足博物馆等个性化照明需求。
- LED指示灯, 显示电器处于正常工作状态。

产品参数

- 光源: QT12 75W
光束角F: 36°
- 颜色: H-黑色
- 防眩角: 60°
- 安装: 轨道
- 包装: 6PCS/箱
- 转动: 灯体垂直方向90°、水平方向365°
- 电器: 可调光电子变压器
- 主材: 铝合金
- 重量: 0.74Kg
- 附件: 带单灯调光旋钮

附件

	LG-85X3-F
	LG-85X3-R/G/B/Y
	LG-85X3-U
	LG-85X3-I
	LG-85X3-T
	LG-85X3-W
	LF-104X3
	L4-85-H