

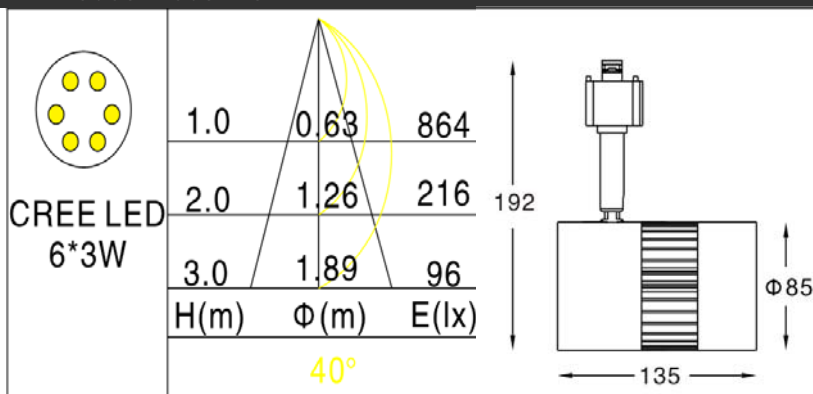


东莞市佳博照明有限公司  
 网址: www.jablighting.com  
 电话: 0769-8366 8365 传真: 0769-8366 7365  
 地址: 东莞市大朗镇富民工业园1园15号 邮编: 523783

## T SPOT 射灯

## S068N-603E-3F

## LED



### 产品特点

- 采用CREE芯片, 光效100lm/W, 光衰低于70%平均寿命50000小时。
- 专业铝材散热器设计, 达到芯片设计设计要求温度, 保证产品使用寿命。
- 侧悬式设计的投射灯。
- 灯具防眩设计。
- 可装配可垂直方向90° 转动, 水平方向转动355° 顺利调节。
- 光源位置固定, 确保投射方向准确。
- 内置横流驱动器, 可直接吸顶安装或者安装在常压轨道上。
- 专业配光设计。
- 根据光源功率负载要求, 驱动器(18W-700mA) 电流。
- 此产品分S068N-303E-3S(三线单回路轨道安装射灯)、T068N-303E-3S(四线三回路轨道安装射灯)。
- LED轨道射灯应用于博物馆, 商业场所的重点照明。

### 产品参数

- 光源: CREE LED 6\*3W  
光束角F: 40° 2700K
- 颜色: H-黑色
- 防眩角: 25°
- 安装: 轨道
- 包装: 12PCS/箱
- 转动: 灯头垂直方向90°、水平方向355°
- 电器: LED 700mA驱动器
- 主材: 铝材
- 重量: 0.78Kg

### 附件

	LG-79X3-C	透明玻璃
	LG-79X3-F	柔光玻璃
	LG-79X3-R/G/B/Y	红色/绿色/蓝色/黄色玻璃
	LG-79X3-U	防紫外线玻璃
	LG-79X3-I	防红外线玻璃
	LG-79X3-T	布纹玻璃
	LG-79X3-W	雕塑棱镜
	LF-79X3	蜂网巢