



东莞市佳博照明有限公司
 网址: www.jablighting.com
 电话: 0769-8366 8365 传真: 0769-8366 7365
 地址: 东莞市大朗镇富民工业园1园15号 邮编: 523783

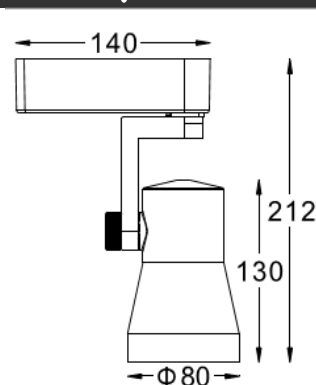
A SPOT 射灯

T021QS-50E

QT12



QT12 50W		1.0	0.38	2550
		2.0	0.76	637
		3.0	1.41	283
	H(m)	Φ(m)	E(lx)	
			8°	



产品特征

- L架专利结构，扣合紧密，电线不外漏。
- 时尚外观照型。
- 灯身与灯罩无漏光设计。
- 铝合金压铸材料，重量轻，而且散热优异。
- 旋钮设计，不用工具调节角度，手转动灵活，每转动一格是5°。
- 光源在灯具位置居中设计，确保投射方向。
- 带电子电器，表面安装或者安装在常压轨道上。
- 低压卤素灯可带调光功能，包含单灯调光和回路调光功能，满足博物馆等个性化照度调节需求。

产品参数

- 光源: QT12 50E
光束角: 8°
- 颜色: H-黑色
- 电器: 电子变压器
- 安装: 轨道
- 包装: 12PCS/箱
- 转动: 灯头垂直方向90°、水平方向355°
- 重量: 0.52Kg
- 主材: 铝合金

附件

	LG-77X3-C
	LG-77X3-F
	LG-77X3-R/G/B/Y
	LG-77X3-U
	LG-77X3-I
	LG-77X3-T
	LG-77X3-W
	LF-77X3
	L4-77